

SkyLine Premium
FORNO SKYLINE PREMIUM EVOLUTION
6 GN 2/1 - ELETTRICO - BOILER AISI
316L - TRIPLO VETRO

ARTICOLO N° _____

MODELLO N° _____

NOME _____

SIS # _____

AIA # _____

**217838 (ECO62B3A31)**Forno combi SkyLine
Premium, boiler AISI 316L

Descrizione

Articolo N°

Forno combi con pannello di controllo digitale e selezione guidata. Boiler (AISI 316L) e sonda Lambda per un controllo reale dell'umidità. Sistema per la distribuzione dell'aria OptiFlow e 5 livelli di velocità della ventola per garantire le massime prestazioni.

SkyClean: sistema di lavaggio integrato con decalcificazione automatica del boiler. 4 cicli preimpostati (breve, medio, intensivo, solo risciacquo).

Modalità di cottura: Programmi (possono essere salvati fino a 100 programmi di cottura in 4 fasi); Manuale (ciclo a vapore, misto e a convezione); Cottura EcoDelta e Rigenerazione.

Backup automatico per evitare interruzioni nel servizio.

Porta USB per scaricare i dati HACCP, programmi e impostazioni. Connettività opzionale.

Sonda a 1 sensore per la misurazione della temperatura al cuore. Porta a triplo vetro con doppia barra a LED di illuminazione. Costruzione in acciaio inox. Fornito con struttura portateglie GN 2/1, passo 67 mm.

Caratteristiche e benefici

- Boiler incorporato per un controllo preciso di umidità e temperatura in base alle impostazioni scelte.
- Il sensore Lambda garantisce un controllo reale dell'umidità permettendo di riconoscere automaticamente quantità e dimensioni del cibo per risultati costanti.
- Ciclo a convezione (25°C - 300°C): ideale per cotture a bassa umidità.
- Ciclo di pulizia breve: ciclo di pulizia ottimizzato con una durata di soli 33 minuti, che migliora l'efficienza e riduce i tempi di inattività.
- Ciclo combinato (25 °C - 300 °C): la combinazione di calore a convezione e vapore permette di ottenere un ambiente di cottura con umidità controllata, accelerando il processo di cottura e riducendo le perdite di peso.
- Ciclo vapore a bassa temperatura (25 °C - 99 °C): ideale per sottovuoto, rigenerazione e cotture delicate. Ciclo vapore (100 °C): per frutti di mare e verdure. Vapore ad alta temperatura (101 °C - 130 °C).
- SkyClean: Sistema di autopulizia automatico e integrato con 4 cicli preimpostati (breve, medio, intensivo, solo risciacquo) e decalcificazione integrata del generatore di vapore.
- Cottura EcoDelta: cucinare con sonda per alimenti mantenendo la differenza di temperatura preimpostata tra il cuore del cibo e la camera di cottura.
- Programma preimpostato per la rigenerazione, ideale per banquetting al piatto o rigenerazione su teglia.
- Modalità programmi: è possibile memorizzare un massimo di 100 programmi nella memoria del forno, per ricreare la stessa identica ricetta ogni volta. Sono disponibili anche programmi di cottura in 4 fasi.
- Sistema di distribuzione dell'aria OptiFlow per ottenere le massime prestazioni in termini di uniformità di raffreddamento/riscaldamento e controllo della temperatura grazie ad uno speciale design della camera.
- Ventola con 5 livelli di velocità da 300 a 1500 giri/min e rotazione inversa per un'uniformità ottimale. La ventola si ferma in meno di 5 secondi quando si apre la porta.
- Sonda a sensore singolo di serie.
- Funzione automatica di raffreddamento rapido e pre-riscaldamento.
- La modalità di backup con autodiagnostica viene attivata automaticamente in caso di guasto per evitare interruzioni.
- Raccoltagrassi: kit integrato di scarico e raccolta grassi (per utilizzare il kit è necessario ordinare il forno con codice speciale).
- Electrolux Professional raccomanda un adeguato trattamento dell'acqua per garantire risultati di cottura ottimali e prolungare la durata dell'apparecchiatura. Verificare le condizioni idriche locali per selezionare il filtro più adatto. Ulteriori informazioni sono disponibili sul sito web.
- Sonda di temperatura con sensore in 6 punti per la

Approvazione: _____

massima precisione e sicurezza alimentare (accessorio opzionale).

Costruzione

- Boiler in AISI 316L per la protezione dalla corrosione.
- Porta triplo vetro termoresistente con doppia linea di luci a LED. Vetri interni apribili per una facile pulizia.
- Camera interna senza giunture, angoli arrotondati per una massima igiene e una facile pulizia.
- Interamente in acciaio inox AISI 304.
- Accesso frontale alla scheda di controllo per facilitare la manutenzione.
- Protezione all'acqua IPX5 per una facile pulizia.

Interfaccia utente & gestione dati

- Connettività per l'accesso remoto in tempo reale, facile gestione HACCP, aumento del tempo di attività delle apparecchiature, monitoraggio dei consumi e gestione dell'energia (accessorio opzionale).
- Interfaccia digitale con pulsanti retroilluminati a LED con selezione guidata.
- Porta USB per scaricare i dati HACCP, condividere i programmi di cottura e le configurazioni. La porta USB permette anche l'inserimento della sonda sottovuoto, disponibile come accessorio opzionale.

Sostenibilità



- Design incentrato sull'uomo con certificazione 4 stelle per ergonomia e usabilità.
- Maniglia a forma di ala con design ergonomico, che permette l'apertura della porta con il gomito in caso di mani occupate (design registrato all'Ufficio Europeo dei Brevetti EPO).
- L'imballaggio esterno in cartone è realizzato con il 70% di materiali riciclati e carta certificata FSC*, stampato con inchiostro ecologico a base d'acqua per promuovere la sostenibilità e la responsabilità ambientale. (*Il Forest Stewardship Council è l'organizzazione leader mondiale per la corretta gestione delle foreste).
- Porta a triplo vetro che riduce al minimo la perdita di energia.* *Circa il -10% del consumo energetico in modalità inattiva in convezione, in base al test in conformità con lo standard ASTM F2861-20.
- Risparmia energia, acqua, detergente e brillantante con le funzioni green di SkyClean.
- I detersivi C22 e brillantanti C25 sono formulati senza fosfati e fosforo (C25 è anche privo di acido maleico), sicuri sia per l'ambiente che per la salute.
- Funzione potenza ridotta per cicli personalizzati di cottura lenta.
- Prodotto certificato Energy Star 2.0.

Accessori opzionali

- Filtro esterno ad osmosi inversa per lavastoviglie con vasca singola e boiler atmosferico e per forni PNC 864388
- Demineralizzatore con cartuccia a resina con contaltri separato per forni 6 e 10 GN 1/1 (per utilizzo non intensivo - meno di 2 ore al giorno pieno vapore) PNC 920004
- Filtro acqua con cartuccia e contaltri per forni 6 e 10 GN 1/1, purity steam C1100 PNC 920005
- Kit ruote per base forno 6 e 10 GN 1/1 e GN 2/1 (non per base disassemblata) PNC 922003

- Coppia di griglie GN 1/1 AISI 304 PNC 922017
- Coppia griglie GN 1/1 per polli (8 per griglia) PNC 922036
- Griglia in acciaio inox AISI 304, GN 1/1 PNC 922062
- Griglia in acciaio inox AISI 304, GN 2/1 PNC 922076
- Doccia laterale esterna (include i supporti per il montaggio) PNC 922171
- Coppia di griglie GN 2/1 in acciaio AISI 304 PNC 922175
- Teglia panificazione forata in alluminio/silicone 400x600 mm, per 5 baguette PNC 922189
- Teglia panificazione in alluminio forato 15/10, 4 bordi h= 2 cm, dim. 400x600 mm PNC 922190
- Teglia panificazione in alluminio 400x600 mm PNC 922191
- 2 cesti per friggere PNC 922239
- Griglia pasticceria (400x600 mm) in AISI 304 PNC 922264
- Nasello per chiusura porta a doppio scatto PNC 922265
- 1 griglia singola GN 1/1 (per 8 polli - 1,2 kg ognuno) PNC 922266
- Kit "Griglia Spiedo" composto da un telaio universale + 6 spiedini corti - per forni GN 2/1 LW e CW PNC 922325
- "Griglia spiedo" composta da un telaio universale idoneo ad ospitare spiedini lunghi o corti (non inclusi) - per forni GN 1/1 e 2/1 LW o CW PNC 922326
- 6 spiedi corti PNC 922328
- Affumicatore Volcano per forni LW e CW PNC 922338
- Gancio multifunzione con 2 uncini PNC 922348
- Kit 4 piedini flangiati per forno 6 e 10 GN, 100-130 mm PNC 922351
- Bacinella raccolta grassi GN 2/1, H= 60 mm PNC 922357
- Griglia GN 1/1 per anatre PNC 922362
- Supporto teglie per base forno disassemblata, 6 e 10 GN 2/1 PNC 922384
- Supporto a parete per tanica detergente PNC 922386
- Sonda USB con sensore singolo per forni lengthwise PNC 922390
- Scheda connettività IoT (per forni Skyline, abbattitori Skyline e lavastoviglie a cesto trascinato) e SkyDuo (una scheda IoT per apparecchiatura - per connettere il sistema Cook&Chill). PNC 922421
- Router HUB per connettività SIM (WiFi + 4G) PNC 922435
- STEAM OPTIMIZER (ottimizzatore per cotture a vapore intensive) PNC 922440
- Kit raccolta grassi per base aperta GN 1/1 e GN 2/1 (con due bacinelle, rubinetto e scarico) PNC 922451
- Kit raccolta grassi per forni GN 1/1 e 2/1 (2 bacinelle in plastica, valvola di collegamento con tubo di scarico) PNC 922452
- Kit di raccolta grassi per forni sovrapposti 6 GN su 6 GN 1/1 - 2/1 con rialzo PNC 922453

• Base scorrimento per struttura portateglie+maniglia per 6 e 10 GN 2/1	PNC 922605	<input type="checkbox"/>	• Cappa con motore per forni 6 e 10 GN 2/1	PNC 922729	<input type="checkbox"/>
• Struttura portateglie con ruote, 5 GN 2/1 - passo 80 mm	PNC 922611	<input type="checkbox"/>	• Cappa con motore per forni sovrapposti 6 GN 2/1 su 6 e 10 GN 2/1	PNC 922731	<input type="checkbox"/>
• Base aperta con supporto teglie per forno 6 e 10 GN 2/1	PNC 922613	<input type="checkbox"/>	• Cappa senza motore per forni 6 e 10 GN 2/1	PNC 922734	<input type="checkbox"/>
• Base armadiata con supporto teglie per forno 6 e 10 GN 2/1	PNC 922616	<input type="checkbox"/>	• Cappa senza motore per forni sovrapposti 6 GN 2/1 su 6 e 10 GN 2/1	PNC 922736	<input type="checkbox"/>
• Base armadiata calda con supporto teglie per forno 6 e 10 GN 2/1 e 400x600 mm	PNC 922617	<input type="checkbox"/>	• Kit 4 piedini regolabili per forni 6&10 GN, 230-290 mm	PNC 922745	<input type="checkbox"/>
• Kit connessione esterna detergente e brillantante	PNC 922618	<input type="checkbox"/>	• Teglia per cotture tradizionali static combi, H=100 mm	PNC 922746	<input type="checkbox"/>
• Kit sovrapposizione forno 6 GN 2/1 su forno elettrico 6 e 10 GN 2/1 - h=120 mm	PNC 922621	<input type="checkbox"/>	• Griglia doppio uso (lato liscio e lato rigato) 400x600 mm	PNC 922747	<input type="checkbox"/>
• Carrello per struttura portateglie per forno e abbattitore 6 e 10 GN 2/1	PNC 922627	<input type="checkbox"/>	• Kit per collegare direttamente la cappa al sistema di ventilazione centralizzato della cucina. Indicato per cappe standard con e senza motore	PNC 922751	<input type="checkbox"/>
• Carrello per strutture portateglie scorrevoli per forni sovrapposti 6 GN 2/1 su 6 e 10 GN 2/1	PNC 922631	<input type="checkbox"/>	• CARRELLO PER KIT RACCOLTA GRASSI	PNC 922752	<input type="checkbox"/>
• Rialzo con piedini per forni sovrapposti 6 GN 2/1	PNC 922633	<input type="checkbox"/>	• RIDUTTORE PRESSIONE INGRESSO ACQUA	PNC 922773	<input type="checkbox"/>
• Rialzo con ruote per forni sovrapposti 6 GN 2/1 - h=250 mm	PNC 922634	<input type="checkbox"/>	• Kit per l'installazione del sistema di gestione dei picchi di energia elettrica per forni 6 e 10 GN	PNC 922774	<input type="checkbox"/>
• Kit tubi di scarico in acciaio inox per forno 6 e 10 GN 1/1 e GN 2/1 - diam.= 50 mm	PNC 922636	<input type="checkbox"/>	• Estensione per tubo di condensazione da 37 cm	PNC 922776	<input type="checkbox"/>
• Kit tubi di scarico in plastica per forno 6 e 10 GN 1/1 e GN 2/1 - diam.= 50 mm	PNC 922637	<input type="checkbox"/>	• Teglia antiaderente U-PAN GN 1/1, H=20 mm	PNC 925000	<input type="checkbox"/>
• Supporti per installare a parete il forno 6 GN 2/1	PNC 922644	<input type="checkbox"/>	• Teglia antiaderente U-PAN GN 1/1, H=40 mm	PNC 925001	<input type="checkbox"/>
• Teglia antiaderente per ciclo disidratazione, GN 1/1, H=20 mm	PNC 922651	<input type="checkbox"/>	• Teglia antiaderente U-PAN GN 1/1, H=60 mm	PNC 925002	<input type="checkbox"/>
• Teglia antiaderente piana per ciclo disidratazione, GN 1/1	PNC 922652	<input type="checkbox"/>	• Griglia speciale per forno GN 1/1 doppio uso (in alluminio e con rivestimento antiaderente per "grigliare in forno" - lato liscio, lato rigato)	PNC 925003	<input type="checkbox"/>
• Base aperta per forno 6 e 10 GN 2/1, disassemblata	PNC 922654	<input type="checkbox"/>	• Griglia in alluminio GN 1/1 antiaderente, per forni (per grigliare carne, verdure, ecc.)	PNC 925004	<input type="checkbox"/>
• Scudo termico per forno 6 GN 2/1	PNC 922665	<input type="checkbox"/>	• Teglia con stampi per 8 uova, pancakes, hamburgers, GN 1/1	PNC 925005	<input type="checkbox"/>
• Scudo termico per forni sovrapposti 6 GN 2/1 su 6 GN 2/1	PNC 922666	<input type="checkbox"/>	• Teglia piana pasticceria-panificazione, GN 1/1	PNC 925006	<input type="checkbox"/>
• Scudo termico per forni sovrapposti 6 GN 2/1 su 10 GN 2/1	PNC 922667	<input type="checkbox"/>	• Griglia GN 1/1 in alluminio antiaderente, per cottura in forno di 28 patate	PNC 925008	<input type="checkbox"/>
• Staffe per fissaggio a parete forni	PNC 922687	<input type="checkbox"/>	• Kit 6 teglie antiaderenti U-PAN GN 1/1, H=20 mm	PNC 925012	<input type="checkbox"/>
• Supporto teglie per base forno 6 e 10 GN 2/1	PNC 922692	<input type="checkbox"/>	• Kit 6 teglie antiaderenti U-PAN GN 1/1, H=40 mm	PNC 925013	<input type="checkbox"/>
• Kit 4 piedini neri regolabili per forno 6 e 10 GN, 100-115mm	PNC 922693	<input type="checkbox"/>	• Kit 6 teglie antiaderenti U-PAN GN 1/1, H=60 mm	PNC 925014	<input type="checkbox"/>
• Supporto per tanica detergente per base aperta	PNC 922699	<input type="checkbox"/>			
• Struttura portateglie con ruote, 6 GN 2/1 - passo 65 mm	PNC 922700	<input type="checkbox"/>			
• Griglia antiaderente forata a rombi, GN 1/1	PNC 922713	<input type="checkbox"/>			
• Supporto sonda per liquidi	PNC 922714	<input type="checkbox"/>			
• Cappa odour reduction con motore per forni elettrici 6 e 10 GN 2/1	PNC 922719	<input type="checkbox"/>			
• Cappa odour reduction con motore per forni elettrici sovrapposti 6 GN 2/1 su 6 e 10 GN 2/1	PNC 922721	<input type="checkbox"/>			
• Cappa a condensazione con motore per forni elettrici 6 e 10 GN 2/1	PNC 922724	<input type="checkbox"/>			
• Cappa a condensazione con motore per forni elettrici sovrapposti 6 GN 2/1 su 6 e 10 GN 2/1	PNC 922726	<input type="checkbox"/>			

Accessori Chimici

<input type="checkbox"/>	• C25 - Brillantante e disincrostante in pastiglie monouso, 1 fusto da 50 pastiglie da 30 grammi cadauno	PNC OS2394	<input type="checkbox"/>
<input type="checkbox"/>	• C22 - Detergente in pastiglie monouso, 1 fusto da 100 pastiglie da 65 grammi cadauno	PNC OS2395	<input type="checkbox"/>

Elettrico

Tensione di alimentazione:	380-415 V/3N ph/50-60 Hz
Potenza installata max:	22.9 kW
Potenza installata, default:	21.4 kW

Acqua

Temperatura massima di alimentazione dell'acqua in ingresso:	30 °C
Attacco acqua "FCW"	3/4"
Pressione, bar min/max:	1-6 bar
Cloruri:	<85 ppm
Conducibilità:	>50 µS/cm
Scarico "D":	50mm

Capacità

GN:	6 (GN 2/1)
Capacità massima di carico:	60 kg

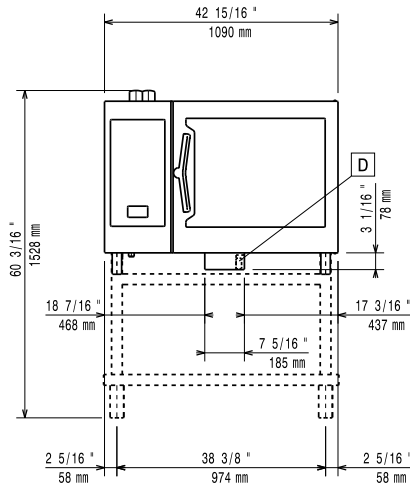
Informazioni chiave

Cardini porte:	Lato destro
Dimensioni esterne, larghezza:	1090 mm
Dimensioni esterne, profondità:	971 mm
Dimensioni esterne, altezza:	808 mm
Dimensioni esterne, peso:	178 kg
Peso netto:	155 kg
Peso imballo:	178 kg
Volume imballo:	1.28 m ³

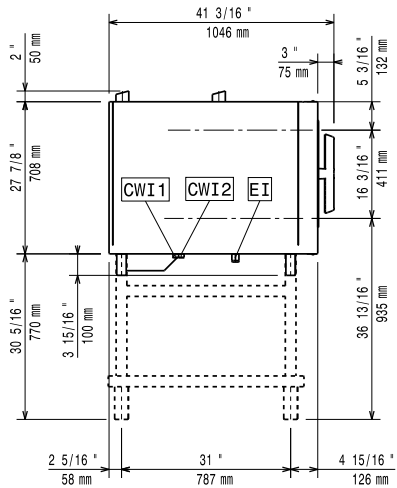
Certificati ISO

ISO Standards:	ISO 9001; ISO 14001; ISO 45001; ISO 50001
----------------	---

Fronte

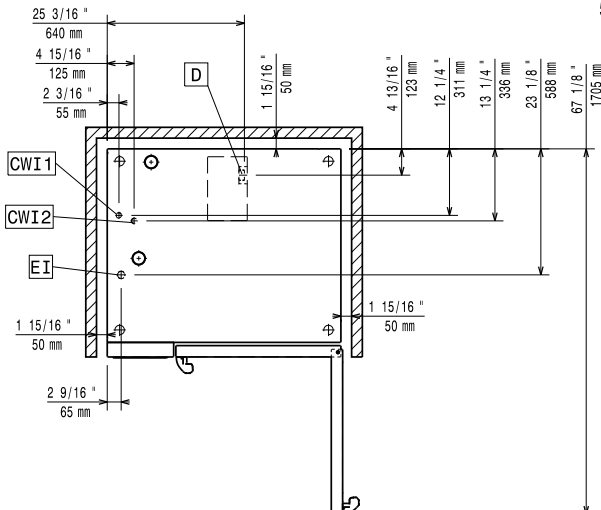


Lato



- CWI1 = Attacco acqua fredda
 CWI2 = Attacco acqua fredda 2
 D = Scarico acqua
 DO = Tubo di scarico
- EI = Connessione elettrica

Alto



- CWI1 = Attacco acqua fredda
 CWI2 = Attacco acqua fredda 2
 D = Scarico acqua
 DO = Tubo di scarico
- EI = Connessione elettrica